

DE Franke Speisen-Abfallzerkleinerer
Montage- und Bedienungsanleitung

9



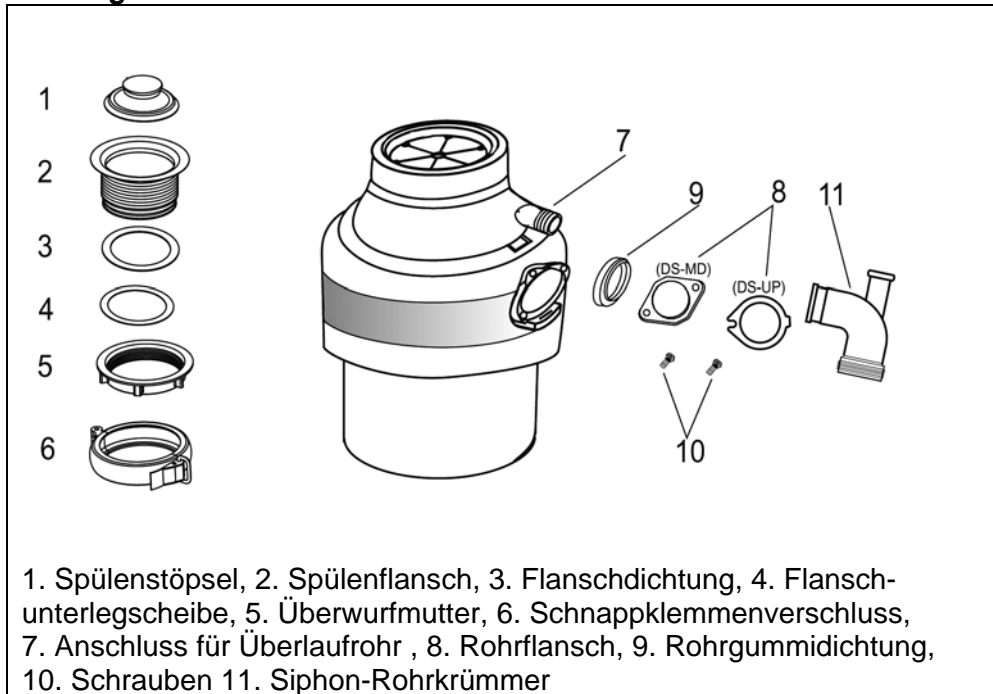
FRANKE SPEISEN-ABFALLZERKLEINERER

Montage- und Bedienungsanleitung

Nur für Montagefachkräfte

Die folgende Anleitung richtet sich an qualifizierte Installateure. Damit soll gewährleistet werden, dass die Installation korrekt und gemäß den einschlägigen Vorschriften durchgeführt wird

Montageteile



1. Spülenstöpsel, 2. Spülenflansch, 3. Flanschdichtung, 4. Flanschunterlegscheibe, 5. Überwurfmutter, 6. Schnappklemmenverschluss, 7. Anschluss für Überlaufrohr, 8. Rohrflansch, 9. Rohrgummidichtung, 10. Schrauben 11. Siphon-Rohrkrümmer

Installation des Spülen-Montageflanschs

Den Schnappklemmenverschluss (6) öffnen und den Speisen-Abfallzerkleinerer-Flansch herausnehmen. Die Überwurfmutter (5) abschrauben und die Flansch-Unterlegscheibe (4) herausnehmen. Die Flanschdichtung (3) in das Spülenabflussloch einsetzen.

Die Flansch-Unterlegscheibe (4) im Unterteil einsetzen und den Spülenflansch (2) mittels Überwurfmutter (5) und zugehörigen Schrauben an der Spüle befestigen.

Den Speisen-Abfallzerkleinerer an den Flansch anschließen und den Schnappklemmenverschluss (6) unter Beachtung der Installationsseite positionieren.

Um die Verbindung zwischen Speisen-Abfallzerkleinerer und Flansch

leichter herzustellen, kann man den Rand des Spritzschutzes mit Speiseöl einstreichen.

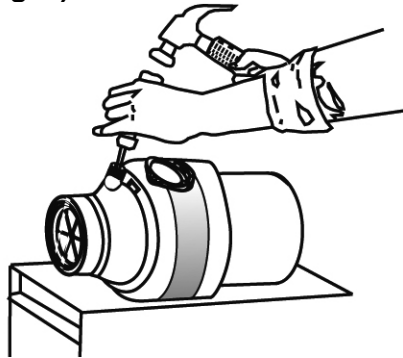
Das Gerät muss so montiert werden, dass Rückstellknöpfe leicht erreichbar sind.

Anschlüsse können mit besonderen Ablaufgarnituren von Franke hergestellt werden. Zum Beispiel mit den Artikelnummern 112.0017.718 und 112.0017.745.

Wir empfehlen ausschließlich Franke Ablaufgarnituren einzusetzen.

Um den Anschluss für das Überlaufrohr zu ermöglichen, kann der Anschluss auch alternativ entfernt werden (siehe Fig. 2).

(Fig. 2)

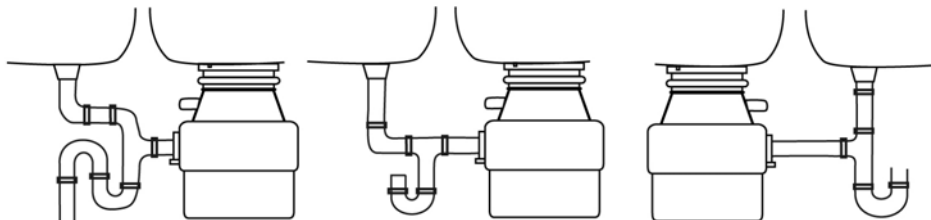


Installateurarbeiten

Mit den Schrauben (10) den Siphon-Rohrkrümmer des Entsorgers (11) mit dem Rohrflansch (8) verschrauben. Den Siphon-Rohrkrümmer des Speisen-Abfallzerkleinerers (11) anschließen und am Abflussverschluss befestigen (siehe Fig. 3).

Um Probleme vor dem Anschließen der Leitungen zu vermeiden, die Rohre kontrollieren und gegebenenfalls reinigen.

(Fig. 3)



Elektrischer Anschluss

Der Berührungsschutz muss gemäß den einschlägigen Bestimmungen

durch den ordnungsgemäßen Einbau sichergestellt sein.

Bei der Installation des Speisen-Abfallzerkleinerers ist eine Einrichtung vorzusehen, die es ermöglicht, das Gerät mit einer Kontakt-Öffnungsweite von min. 3mm allpolig vom Netz zu trennen. Als geeignete Trennvorrichtung gelten LS-Schalter, Sicherungen und Schütze.

Alle Betriebsarten laufen mit 230 V/50Hz.

Es ist darauf zu achten, dass die Spannung innerhalb dieser Grenzen liegt.

Erdungsanweisung für Geräte mit Kabelanschluss

Es empfiehlt sich, zwischen dem Gerät und der elektrischen Anlage einen zweipoligen Schalter mit einem Mindestnennstrom von 10 A vorschriftgemäß anzubringen.

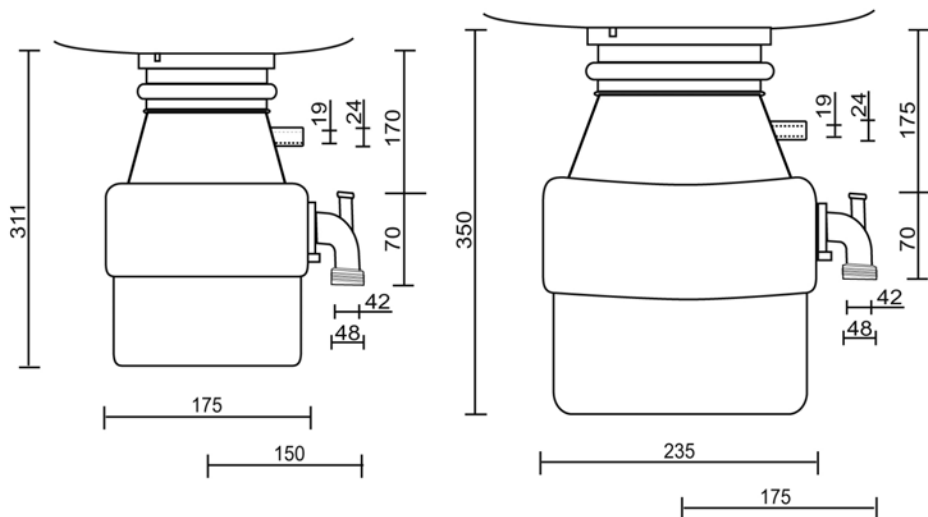
Das gelb-grüne Kabel darf vom Schalter nicht unterbrochen werden.

Vor dem Anschließen überprüfen,

- ob die elektrische Speisungsanlage wie gesetzlich vorgeschrieben ausreichend geerdet ist.
- ob der Stecker und der für den Anschluss verwendete zweipolige Schalter im installierten System leicht zu erreichen und für Kinder unzugänglich sind.
- Die elektrische Anlage muss einen Differentialschalter mit einem Nennwert von 10A/0,03A zum Schutz gegen indirekte Kontakte haben (Lebensretter).

WIR ÜBERNEHMEN KEINERLEI HAFTUNG, WENN DIE UNFALLVERHÜTUNGSVORSCHRIFTEN MISSACHTET WERDEN.

**Abmessungen des Speisen-Abfallzerkleinerers (in mm)
Fig. 4)**



BEDIENUNGSANLEITUNG

1. Den Spülen-Abflussstöpsel herausnehmen.
2. Kaltes Wasser mit mittlerem bis starkem Strahl anstellen und den Speisen-Abfallzerkleinerer anschalten.
3. Alle Lebensmittelabfälle in den Speisen-Abfallzerkleinerer geben, während dieser angeschaltet ist und das Wasser läuft.
4. Wir empfehlen einige Sekunden vor und nach der Betätigung des Gerätes kaltes Wasser einfließen zu lassen.
5. Den Speisen-Abfallzerkleinerer abschalten.

ACHTUNG

- Nur kaltes Wasser verwenden
- Die Einleitung von Küchenabfällen in das Abwasser ist – auch in zerkleinertem Zustand – nicht überall gestattet. Bitte setzen Sie sich deswegen mit der für Sie zuständigen Abwasserbehörde in Verbindung. Wir können insoweit keinerlei Gewähr übernehmen.
- Den Speisen-Abfallzerkleinerer nur für Lebensmittelabfälle verwenden.
- Keine harten Materialien wie Glas oder Metall in den Speisen-Abfallzerkleinerer geben.
- Das Gerät abstellen oder den Stecker ziehen, wenn Sie ein blockiertes Mahlrad mit Alkohol lösen wollen.
- Es wird empfohlen, regelmäßig ein Reinigungs- oder Hygienemittel anzuwenden.

NICHT in den Speisen-Abfallzerkleinerer geben:
Langfaserige und besonders harte Produkte, wie z. B.:

- Bananenschalen
- Maiskolben
- Spargel
- Artischocken
- Ananasblätter
- Kürbisse
- Rinderknochen und andere große Gegenstände
- Schalen (z.B. von Austern, Muscheln, usw.)
- Metall (Flaschenverschlüsse)
- Kunststoffteile

Außerdem:

- Lauge und chemische Abflussreiniger
- Große Mengen Fett und Öl
- Medikamente

Hineingeben:

- Kleine Knochen (z.B. Hühner-, Kaninchenknochen)
- Nussschalen
- Fleischabfälle
- Schalen von Melonen, Wassermelonen
- Obstsamen
- Traubenkerne
- Reiskörner
- Kaffeebohnen
- Eierschalen
- Fischgräten
- Fischköpfe
- Nudeln
- Gemüse oder Gemüseschalen
- Käse
- Brot
- Suppe

SICHERHEITSVORSCHRIFTEN

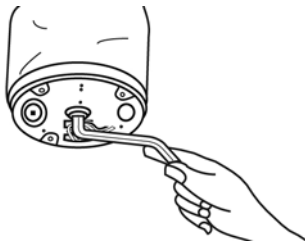
Bei Reparaturen muss das Gerät spannungsfrei sein (Netzstecker ziehen).

Der Speisen-Abfallzerkleinerer hat einen Überlastschutz.

Der Speisen-Abfallzerkleinerer stoppt automatisch, wenn er überlastet wird. Gehen Sie in diesem Fall wie folgt vor:

1. Den Schalter des Geräts auf AUS stellen und den Stecker ziehen.
2. Den Sechskantschraubenschlüssel in die Öffnung am unteren Ende der Motorwelle stecken und das Werkzeug entgegen dem Uhrzeigersinn drehen, um die Blockierung des Speisen-Abfallzerkleinerers zu lösen (siehe Fig. 5).
3. Die blockierenden Gegenstände entfernen.
4. 5 bis 10 Minuten warten.
5. Den roten Überlastungsknopf des Speisen-Abfallzerkleinerers (siehe Fig. 6) drücken und das Gerät neu starten.

(Fig. 5)



(Fig. 6)



Zu Ihrer Sicherheit

Nie in die Mahlkammer des Speise-Abfallzerkleinerers hinein fassen, wenn er am Stromnetz angeschlossen ist.

WARTUNG DES SPEISEN-ABFALLZERKLEINERERS

Bei normaler Verwendung benötigt Ihr Speise-Abfallzerkleinerer keine besondere Wartung. Der Motor wird ständig geschmiert und muss bei normalem Gebrauch nicht vom Anwender zusätzlich geschmiert werden. Bei bestimmungsgemäßer Verwendung braucht Ihr Speise-

Abfallzerkleinerer nicht gereinigt zu werden. Wenn Ihr Speisen-Abfallzerkleinerer einmal unangenehm riecht, so können Sie das Mahlwerk reinigen, indem Sie Eisstücke aus dem Tiefkühlfach darin zermahlen. Wenn Sie eine in Vierteln geschnittene Zitrone mahlen, riecht Ihr Abfallentsorger auch frisch und sauber.

Elektrische Daten

S280	SD300-UP
230V/50Hz	230V/50Hz
780W	1300W
IP 20	IP 20

Die Anschlussleitung darf nur von einem von uns zugelassenen Kundendienst ausgetauscht werden.

GARANTIE FÜR DEN SPEISEN-ABFALLZERKLEINERER

FRANKE garantiert, dass der Speisen-Abfallzerkleinerer während der Dauer der Garantie frei von Material- und Verarbeitungsfehlern ist. Die Garantie entspricht den gesetzlichen Bestimmungen.

Franke kann die Gewährleistung ablehnen, wenn:

- Unsachgemäßer Einbau und oder Gebrauch vorliegen.
- Der Schaden am Speisen-Abfallzerkleinerer durch unsachgemäße Verwendung oder Installation verursacht wurde.
- Der Schaden am Speisen-Abfallzerkleinerer durch äußere Einwirkung verursacht wurde.
- Der Speisen-Abfallzerkleinerer unsachgemäß und nicht bestimmungsgemäß verwendet wird.
- An der Konstruktion des Speisen-Abfallzerkleinerer Änderungen vorgenommen wurden.

Wenn Sie Ihren Speisen-Abfallzerkleinerer bestimmungsgemäß verwenden, hat er eine lange Lebensdauer.

Verpackung und Altgeräte

Dieses Produkt entspricht den Anforderungen der EU-Richtlinie 2002/96/EWG über Elektro- und Elektronik-Altgeräte.



Das durchgestrichene Symbol eines Mülleimers mit Rädern weist darauf hin, dass das Produkt am Ende seiner Nutzungsdauer nicht mit dem Haushaltsmüll sondern gesondert von einem Entsorgungsfachbetrieb für elektrische und elektronische Geräte zu entsorgen bzw. an einer dafür vorgesehenen Sammelstelle abzugeben ist oder dem Einzelhändler beim Kauf eines neuen Geräts derselben Art zurückzugeben ist.

Der Anwender ist dafür verantwortlich, dass er das Gerät am Ende seiner Nutzungsdauer einer Sondermüllsammelstelle zuführt, andernfalls macht er sich gemäß lokalen Gesetzen strafbar. Die Sammlung von Sondermüll ist der erste Schritt einer umweltfreundlichen Wiederverwertung, Behandlung und Entsorgung von Müll und trägt dazu bei, dass mögliche Schäden für die Umwelt und Gesundheit vermieden werden. Außerdem dient sie der Wiederverwertung der Komponenten des Produkts.

Ausführlichere Informationen zu Müllsammelsystemen erhalten Sie von Ihrem lokalen Entsorgungsdienst oder vom Händler, bei dem Sie das Produkt gekauft haben.

Der Speisen-Abfallzerkleinerer ist nur für die Verwendung im Privathaushalt bestimmt.

Achtung

Die Einleitung von Küchenabfällen in das Abwasser ist – auch in zerkleinertem Zustand – nicht überall gestattet.

Bitte setzen Sie sich deswegen mit der für Sie zuständigen Abwasserbehörde in Verbindung. Franke kann insoweit keinerlei Gewähr übernehmen.

Die Franke Speisen-Abfallzerkleinerer sind einsetzbar bei Spülen mit 3 ½“ Ablaufventilen (nicht bei Spülen mit Integralablauf).

Kundendienst

Bei Störungen wenden Sie sich bitte an die zuständige Franke Kundendienststelle.